

ПЧ серии Goodrive270 для вентилятора и насоса



Содержание

О компании	2
Применение изделия	4
Особенности изделия	5
Технологические параметры	10
Код обозначения ПЧ	11
Выбор платы расширения	12
Выбор комплектующих	12
Выбор моделей фильтров и реакторов ПЧ	13
Схема подключения	14
Способ установки	15
Сеть продаж и обслуживания	20

Экономия электроэнергии без снижения эффективности, гибкое расширение, специальная разработка для вентиляторов и насосов

ПЧ серии Goodrive270 является оптимизированным ПЧ специально для вентилятора и насоса. Простой и удобный в использовании, ПЧ может приводить в действие вентиляторы и насосы в системах очистки сточных вод, кондиционирования воздуха, химической, металлургической, электроэнергетической и других отраслях промышленности.

- ◆ Оптимизация размеров: конструкция по типу размещения книг, удобная установка, более компактная конструкция
- ◆ Совместимость с асинхронными двигателями: поддержка привода синхронных и асинхронных двигателей
- ◆ Эксплуатация сразу после установки: встроенные функции промышленного применения вентиляторов и насосов (HVAC)
- ◆ Экономия электроэнергии без снижения эффективности: встроен новый алгоритм экономии электроэнергии ECO для экономии эксплуатационных расходов
- ◆ Гибкая комплектация: можно дополнительно установить реактор постоянного тока и выходной реактор
- ◆ Гибкое расширение: поддержка Profibus-DP, Profinet, CANopen и других протоколов связи, а также расширений ввода-вывода
- ◆ Обновление защиты: в стандартной комплектации основной печатной платы увеличена толщина защитного покрытия
- ◆ Сверхдлительная гарантия: 24 месяца

Диапазон мощности: 1,5~500 кВт Класс напряжения:
3-фазный 380~480 В перем. тока



О нас



О компании

Компания Shenzhen INVT Electric Co., Ltd. (далее сокращенно — «INVT») — крупное высокотехнологичное предприятие-участник государственного проекта «Факел». Компания специализируется на отраслях промышленной автоматизации и энергетики, располагает комплексной цепочкой разработок, сбыта и поставок, а также сервисной платформой и является одним из ведущих отраслевых поставщиков. В дальнейшем предприятие намеревается прилагать все усилия для предоставления самых лучших товаров и услуг, обеспечивая высокую конкурентоспособность для клиентов и совместными усилиями внося вклад в устойчивое развитие планеты.

Честность и добросовестность — залог реальной мощи. Компания INVT была учреждена в 2002 году. С 2010 года акции предприятия котируются на площадке акций класса А Шэньчжэньской фондовой биржи под кодом: 002334.

Производственный потенциал: INVT располагает 15 холдинговыми дочерними предприятиями и 4 крупными заводами. Штат персонала компании превышает 4000 человек, а производственная мощность шэньчжэньского промышленного парка «Фууюн» и Сучжоуского научно-технического индустриального парка достигает 3 млн единиц оборудования в год.

Проектно-конструкторский потенциал: в арсенале INVT — 11 центров НИОКР, свыше 1300 зарегистрированных патентов, более 200 свидетельств об авторских правах на программное обеспечение. Лаборатория предприятия первой в отечественной отрасли промышленной автоматизации получила сертификат АСТ, выданный TÜV SÜD, а также прошла сертификацию на соответствие стандартам UL и CNAS.

Маркетинговые силы: более 40 филиалов, 600 канальных партнеров, сеть маркетинга и услуг, охватывающая более 100 стран и регионов по всему миру.

Смелые амбиции и мудрость для завоевания будущего успеха. Деятельность компании INVT охватывает такие важные отрасли, как промышленная автоматизация, производство автомобилей на новых источниках энергии, сетевая энергетика.

Промышленная автоматизация: основная продукция — преобразователи частоты, сервосистемы, электродвигатели, контроллеры, человеко-машинные интерфейсы, датчики, приводные системы для лифтов, промышленный интернет и т.д.

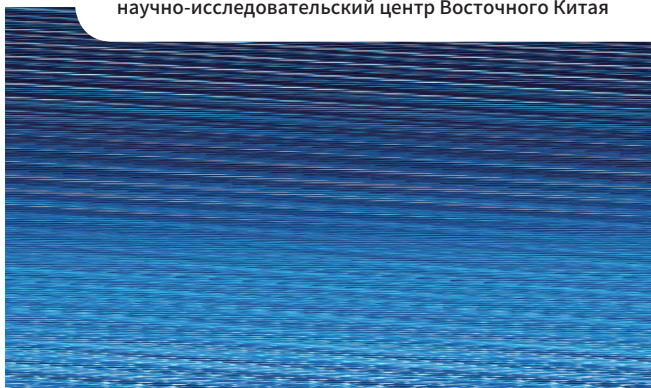
Сетевая энергетика: основная продукция — ИБП, прецизионные кондиционеры, оборудование для снабжения и распределения энергии, средства динамического мониторинга окружающей среды, аппаратные шкафы, каналы нагрева и охлаждения и т.д. Продукция компании широко применяется в облачных центрах данных, сфере электроэнергетики, промышленном производстве, в транспортном, административном секторах, в медицине, мультимедиа, спортивных состязаниях.

Аккумуляирование фотоэлектрической энергии: основная продукция — ведомые инверторы, автономные инверторы, инверторы для аккумуляторов и т.д. Продукция предприятия широко применяется на отечественных и зарубежных коммерческих и бытовых рынках.

Автомобили на новых источниках энергии: основная продукция — различные контроллеры электродвигателей, бортовые источники питания, зарядные колонки и разнообразные интегрированные контроллеры. Продукция широко используется в автобусах на новых источниках энергии, логистических транспортных средствах, санитарных транспортных средствах, легковых автомобилях и других типах транспортных средств.

Научно-технический промышленный парк в г. Сучжоу

Основная промышленная база корпорации в Восточно-Китайском регионе и научно-исследовательский центр Восточного Китая



Научно-технический промышленный парк Гуанмин в г. Шэньчжэнь

Головной офис корпорации, а также база исследований и разработок новой продукции и бизнес-инкубатор

Применение изделия



Центральный кондиционер



Муниципальное водоснабжение



Очистка сточных вод



Муниципальное отопление



Перекачивающий насос



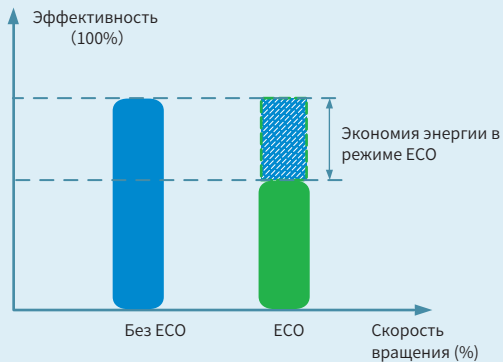
Ирригационный насос

Особенности изделия

Энергосбережение



◆ Режим ECO: обеспечивает оптимальные характеристики и минимальные потери при низких динамических нагрузках для оптимизации выходной мощности



Эффект снижения потребления (годовой)

Годовой объем экономии электроэнергии:

примерно **8100** кВтч

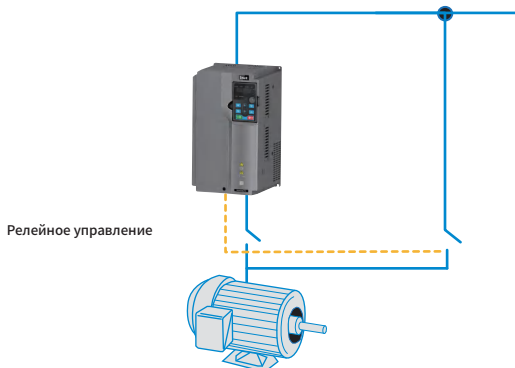
Примечание: Данные внутренних измерений: фактический эффект энергосбережения варьируется в зависимости от характеристик и производительности двигателя

Условия

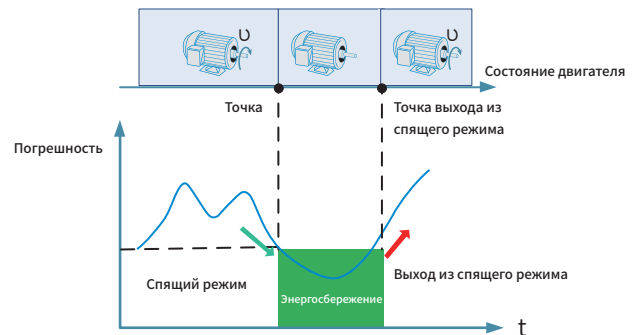
- Подходит для асинхронных двигателей IE2 4 кВт
- Коэффициент нагрузки: 40% Количество единиц: 10 шт.
- Количество рабочих дней в году: 24 часа/365 дней
- Режим управления и энергосбережения: V/F, режим максимальной эффективности
- Коэффициент усиления при энергосбережении: 100%
- Коэффициент компенсации угла энергосбережения: 80%

Данная функция действительна только при управлении асинхронным двигателем и управлении V/F. Рекомендуется включать данную функцию при применении вентиляторов и насосов с небольшими изменениями нагрузки

◆ Функция байпаса: внешним контактором можно управлять с помощью реле для реализации переключения с преобразованием промышленной частоты и снижения энергопотребления



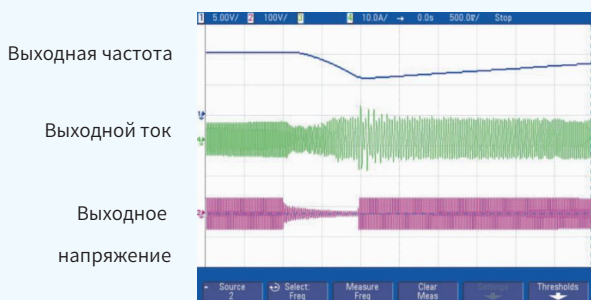
◆ Энергосберегающее управление: избегайте частых запусков и остановок, а также используйте спящий режим или энергосберегающую работу в условиях крайне низкой нагрузки



Отличная функциональность



- ◆ Функция работы без остановки при отключении питания: обеспечивает непрерывную работу оборудования при кратковременных колебаниях в электросети



- ◆ Функция контроля уровня жидкости

Когда уровень воды ниже минимального уровня воды, но выше уровня нехватки воды, система работает согласно аномальному резервному давлению. Когда уровень воды ниже уровня нехватки воды, вся работа в системе останавливается.

- ◆ Функция мягкого заполнения водопроводной трубы

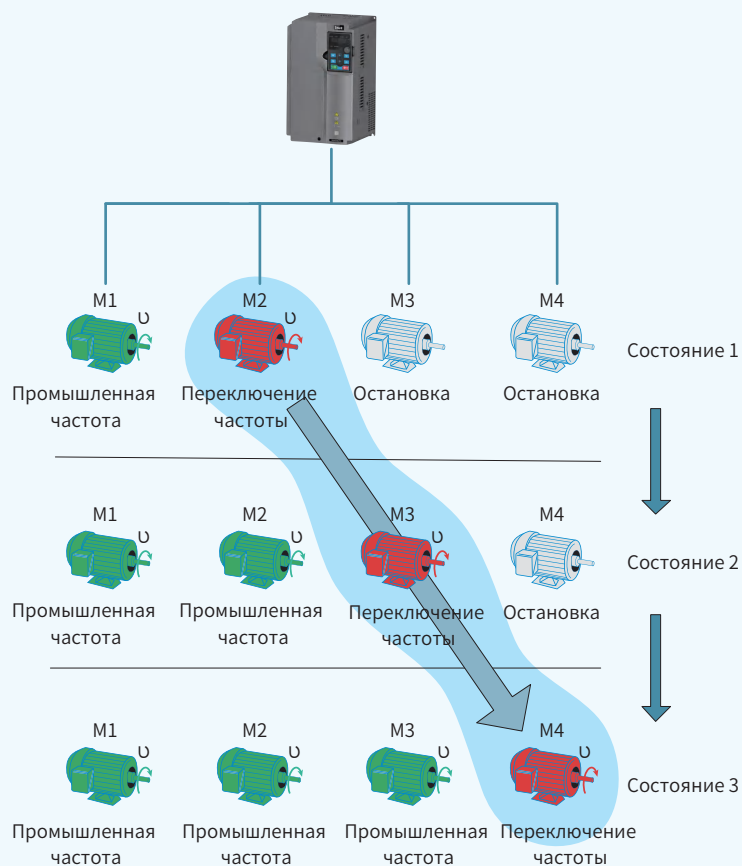
Обнаружение шага изменения, заданного путем установки PID, обеспечивает мягкое заполнение водопроводной трубы, что предотвращает повреждение насоса или клапанов водопроводных труб.

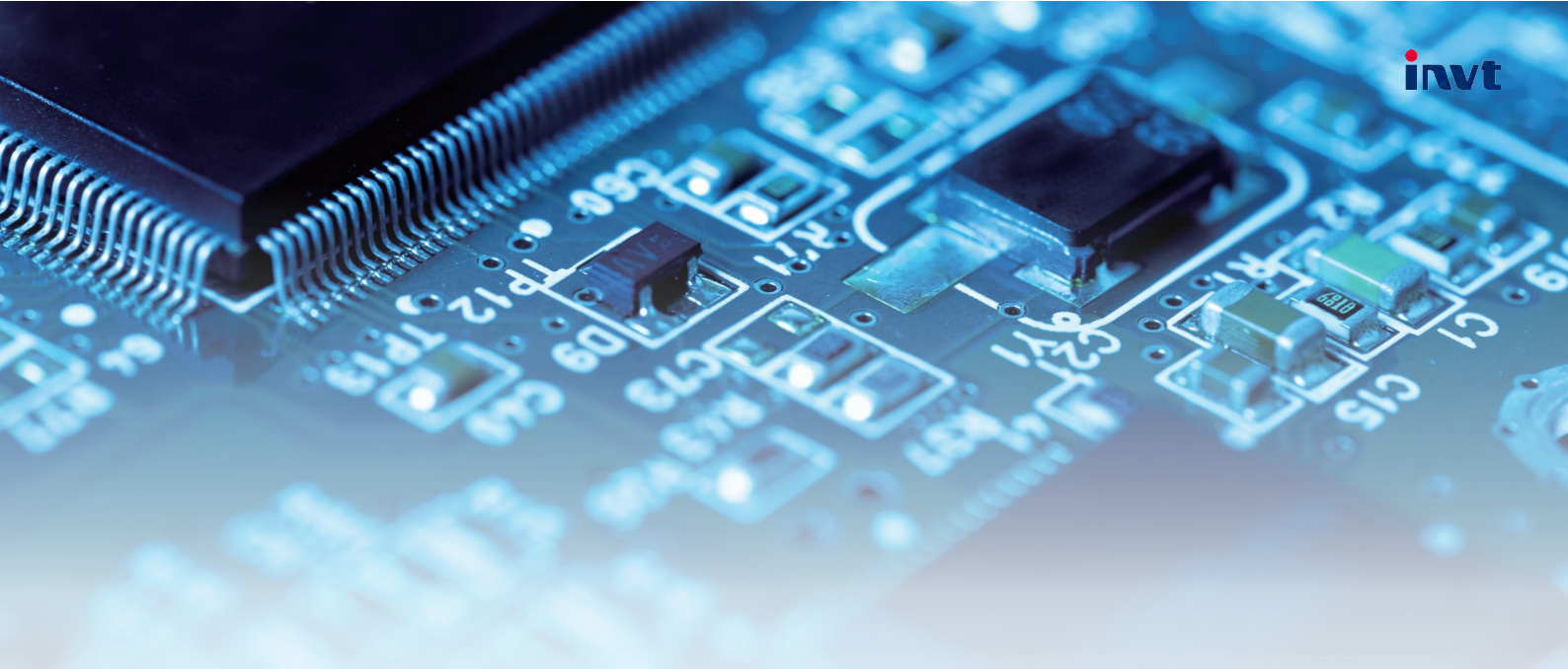
- ◆ Функция обнаружения разрыва водопроводной трубы

Выполняется обнаружение разрыва водопроводной трубы на основе рабочей частоты ПЧ или верхнего предела выходной частоты PID.

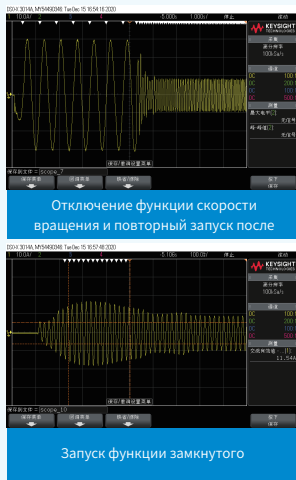
- ◆ Функция опроса с несколькими насосами, запуска и остановки вспомогательного насоса: поддерживаются подача воды насосом с циклической переменной частотой, подача воды насосом с фиксированной переменной частотой и управление спящим режимом (примечание: требуется дополнительная релейная плата)

ПЧ не назначает определенный насос в качестве насоса с переменной частотой. При недостаточном давлении подачи воды работающий насос с переменной частотой переключается на работу с частотой электросети, а затем за счет преобразования частоты переключает следующий насос на насос с переменной частотой (можно управлять до 8 насосами с переменной частотой; одновременно можно использовать только один насос с переменной частотой)

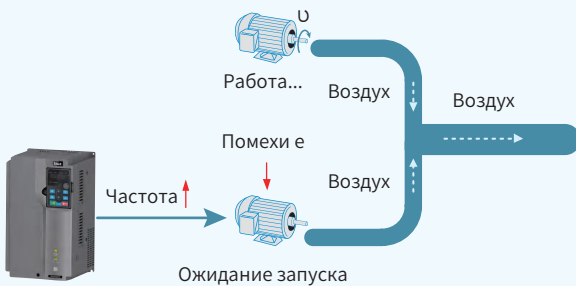




- ◆ **Отслеживание скорости вращения (специальная функция вентилятора):** отслеживание запуска скорости вращения вентилятора для снижения воздействия на оборудование и повышения эффективности перезапуска

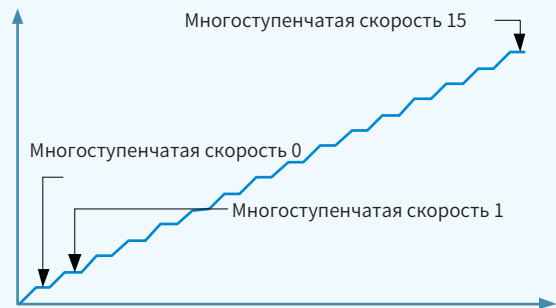


- ◆ **Предотвращение рекуперации (специальная функция вентилятора):** когда на один трубопровод воздействуют другие вентиляторы и он находится в состоянии небольшой рекуперации, выходная частота автоматически увеличивается для предотвращения появления предупреждения о перенапряжении и обеспечения стабильной работы устройства



- ◆ **Перезапуск при отключении питания:** можно выбрать функцию автоматического перезапуска после отключения питания, команда перезапуска не требуется

- ◆ **Многоступенчатая установка:** 16-ступенчатая установка давления достигается через различные комбинации 4-х клемм; обеспечивается регулировка интенсивности воздушного потока в разные периоды времени или с разной интенсивностью нагрузки



- ◆ **Пожарная блокировка (специальная функция насоса):** режим «Пожар» подачи воды в туннель или здание в аварийных ситуациях, блокировка предупреждения о неисправности, непрерывный выход для обеспечения более продолжительной работы



Технологические параметры

	Описание функции	Технические характеристики
Технические характеристики	Входное напряжение (В)	◆ 3-фазный 380~480 В перем. тока, номинальное напряжение: 380В
	Допустимые переходные колебания напряжения	◆ -15%~+10%
	Входная частота (Гц)	◆ 50 Гц или 60 Гц, допустимый диапазон 47~63 Гц
	Выходная частота (Гц)	◆ 0~400 Гц
	Режим управления	◆ Режим управления пространственным вектором напряжения, режим векторного управления без PG
	Тип двигателя	◆ Асинхронный двигатель, синхронный двигатель с постоянными магнитами
	Коэффициент скорости	◆ Асинхронный двигатель 1:200 (SVC), синхронный двигатель 1:20(SVC)
	Точность настройки скорости	◆ $\pm 0,2\%$ (векторное управление без PG)
	Колебание скорости	◆ $\pm 0,3\%$ (векторное управление без PG)
	Реакция крутящего момента	◆ <20 мс (векторное управление без PG)
	Точность управления крутящим моментом	◆ $\pm 10\%$ (векторное управление без PG)
	Перегрузочная способность	◆ Номинальная перегрузка 110% в течение 1 минуты, допускается 1 перегрузка каждые 5 минут
Функции оперативного	Способ установки частоты	◆ Цифровая установка, аналоговая установка, установка частоты импульсов, установка работы с многоступенчатой скоростью, простая установка ПЛК, установка PID, установка связи и т.д. ◆ Можно реализовать комбинацию установок и переключение между каналами установки
	Функции автоматического регулирования напряжения	◆ При изменении напряжения электросети может автоматически поддерживаться постоянное выходное напряжение
	Функции защиты от неисправностей	◆ Обеспечивает разные функции защиты от неисправностей: перегрузка по току, перенапряжение, пониженное напряжение, перегрев, потеря фазы, перегрузка и другие функции защиты
	Функция запуска после отслеживания скорости	◆ Используется для реализации безударного плавного запуска вращающихся двигателей
Периферийные интерфейсы	Аналоговый вход	◆ 2-канальный, AI1: 0(2)~10В/0(4)~20мА, AI2: -10~10В
	Аналоговый выход	◆ 2-канальный, AO0/AO1: 0(2)~10В/0(4)~20мА
	Цифровой вход	◆ 5-канальный обычный вход, максимальная частота 1 кГц, внутреннее сопротивление: 3,3 кОм ◆ 1-канальный высокоскоростной вход, максимальная частота 50 кГц
	Цифровой выход	◆ 1-канальный выход с разомкнутым коллектором клеммы Y, общая клемма с S4. Функция может выбираться с помощью перемычки
	Релейный выход	◆ 2-канальный программируемый релейный выход ◆ Нормально разомкнутый RO1A, нормально замкнутый RO1B, общий порт RO1C ◆ Нормально разомкнутый RO2A, нормально замкнутый RO2B, общий порт RO2C ◆ Коммутационная способность: 3А/250 В перем. тока, 1А/30 В пост. тока
	Интерфейсы расширения	◆ 2 интерфейса расширения: SLOT1, SLOT2 ◆ Доступно: плата связи, плата ввода-вывода и т.д.
Другое	Способ установки	◆ Поддерживает настенную установку (1,5~250 кВт) ◆ Поддерживает фланцевый монтаж (1,5~132 кВт) ◆ Поддерживает напольный монтаж (220~500 кВт)
	Комплектация панели	◆ Стандартная светодиодная панель с защитной пленкой 1,5~22 кВт ◆ Стандартная светодиодная панель с возможностью внешней установки 30~500 кВт
	Уровень ЭМС	◆ Дополнительный встроенный фильтр С3 1,5~132 кВт ◆ Стандартный встроенный фильтр С3 160 кВт и выше
	Температура среды	◆ -10~+50°C, снижение номинальных характеристик при температуре более 40°C
	Класс защиты	◆ IP20 для модели 200 кВт и ниже ◆ IP00 для модели 220 кВт и выше
	Уровень загрязнения	◆ Уровень 2
	Охлаждение	◆ 1,5 кВт: естественное охлаждение ◆ 2,2 кВт (включительно) и выше: Активное воздушное

Код обозначения ПЧ

Правила именования

GD270-160-4-L1

① ② ③ ④

Поле	Маркировк	Описание маркировк	Подробное содержание
Сокращенное название серии изделий	①	Сокращенное название серии изделий	◆ GD270: ПЧ серии Goodrive270 для вентилятора и насоса
Номинальная мощность	②	Класс мощности	◆ 160: 160 кВт
Класс напряжения	③	Класс напряжения	◆ 4: 3-фазный 380~480 В перем. тока ◆ Номинальное напряжение: 380В
Номер управления	④	Опционально	◆ По умолчанию: Нет ◆ L1: со встроенным реактором постоянного тока, применимым к моделям мощностью 11-500 кВт. ◆ L3: со встроенным реактором постоянного тока и выходным реактором переменного тока, применимым к моделям мощностью 220 кВт и выше. Примечание: Стандартный реактор постоянного тока 400~500 кВт

Выбор модели устройства

Модель ПЧ	Выходная мощность (кВт)	Входной ток (А)	Выходной ток (А)
GD270-1R5-4	1.5	5	3.7
GD270-2R2-4	2.2	6	5
GD270-004-4	4	15	9.5
GD270-5R5-4	5.5	20	13
GD270-7R5-4	7.5	27	17
GD270-011-4(-L1)	11	35(35)	25
GD270-015-4(-L1)	15	44(44)	32
GD270-018-4(-L1)	18	46(46)	38
GD270-022-4(-L1)	22	54(54)	45
GD270-030-4(-L1)	30	75(56)	60
GD270-037-4(-L1)	37	90(69)	75
GD270-045-4(-L1)	45	108(101)	92
GD270-055-4(-L1)	55	142(117)	115
GD270-075-4(-L1)	75	177(149)	150
GD270-090-4(-L1)	90	200(171)	180
GD270-110-4(-L1)	110	240(205)	215
GD270-132-4(-L1)	132	278(235)	250
GD270-160-4(-L1)	160	310(296)	305
GD270-185-4(-L1)	185	335(320)	330
GD270-200-4(-L1)	200	385(368)	380
GD270-220-4(-Ln)	220	430(411)	425
GD270-250-4(-Ln)	250	465(444)	460
GD270-280-4(-Ln)	280	540(485)	530
GD270-315-4(-Ln)	315	605(550)	600
GD270-355-4(-Ln)	355	655(600)	650
GD270-400-4-Ln	400	660	720
GD270-450-4-Ln	450	745	820
GD270-500-4-Ln	500	800	860

Примечание: Значение в скобках в столбце входного тока выражает входной ток модели Ln, n=1 или 3.

Выбор платы расширения

Тип платы расширения	Модель	Описание	Технические характеристики
Плата ввода-вывода	EC-IO501-00	Плата расширения ввода-вывода	<ul style="list-style-type: none"> ◆ 4-канальный дискретный вход ◆ 1-канальный дискретный выход ◆ 1-канальный аналоговый вход AI ◆ 1-канальный аналоговый выход AO ◆ 2-канальный программируемый релейный выход: 1-канальный двухконтактный выход и 1-канальный одноконтактный выход
	EC-IO503-00	Релейная плата	<ul style="list-style-type: none"> ◆ 2-канальный дискретный вход ◆ 6-канальный программируемый релейный выход
Плата связи	EC-TX503D	Плата связи PROFIBUS-DP	◆ Поддерживает протокол PROFIBUS-DP
	EC-TX505C	Многопротокольная плата связи CAN	◆ Поддержка протокола CANopen / специального протокола ведущего и ведомого управления INVT
	EC-TX509C	Плата связи PROFINET	◆ Поддержка протокола PROFINET

Примечание: Платы расширения являются дополнительными и должны быть приобретены отдельно.

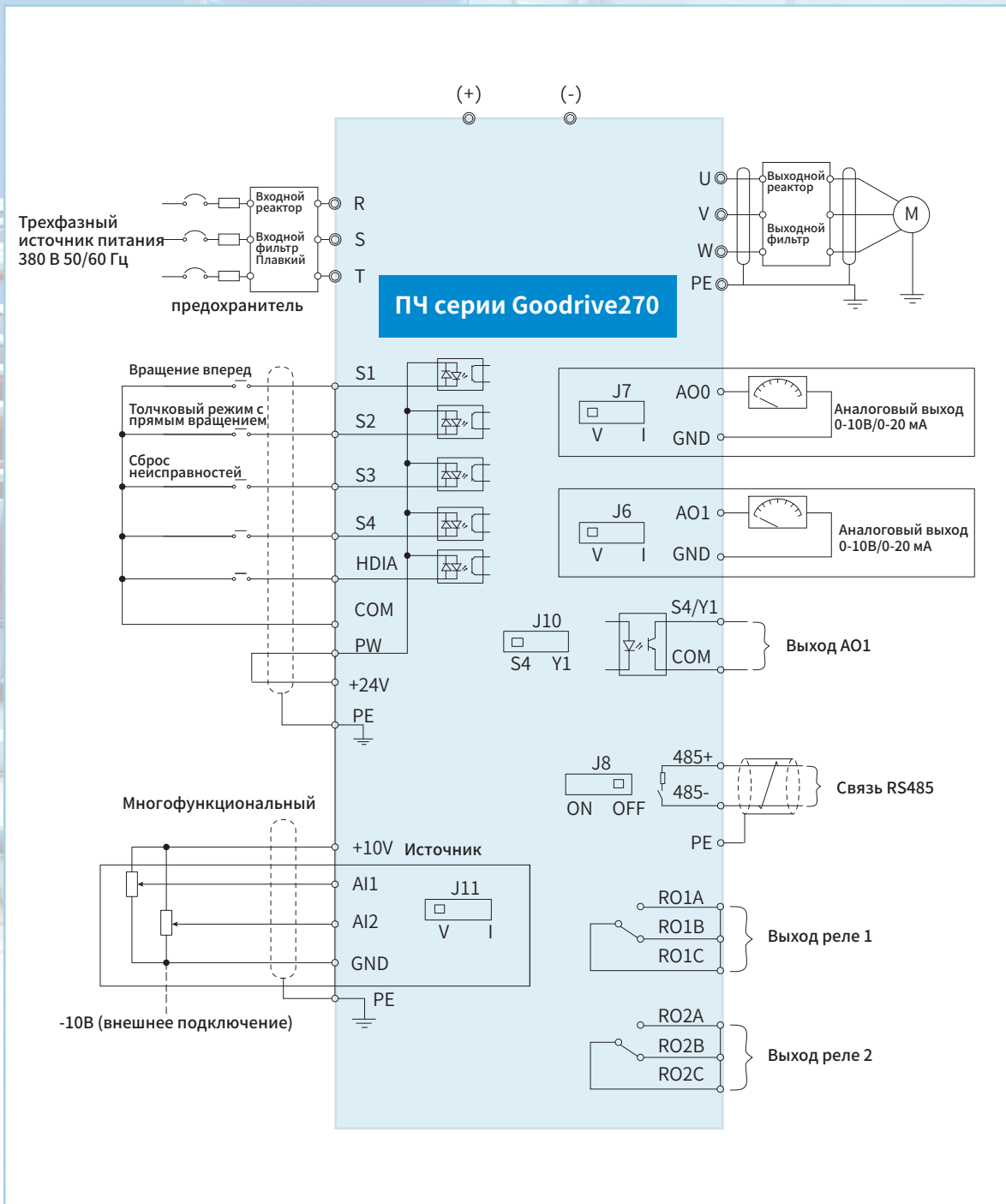
Наименование дополнительных деталей	Изображение	Модель/функции/применимые модели	Наименование дополнительных деталей	Изображение	Модель/функции/применимые модели
Жидкокристаллическая панель		Модель: SOP-270 Функции: Внешний ЖК-дисплей и панель управления Применимые модели: Вся серия	Светодиодная панель		Модель: BOP-270 Функции: Внешний светодиодный дисплей и панель управления Применимые модели: Модели мощностью 1,5~22 кВт (стандартная мощность 30~500 кВт)
Кронштейн для панели		Модель: GD350-JPZJ Функции: Для крепления светодиодных/жидкокристаллических панелей снаружи электрического шкафа Применимые модели: Вся серия	Блок DIN-рейки шкафа		Модель: GD270-DGZJ Функции: Установка и использование вспомогательного шкафа для повышения эффективности и безопасности установки Применимые модели: Модели мощностью 250~500 кВт
Монтажный кронштейн для фланца		Модель: Проконсультируйтесь с производителем, Функции: чтобы заказать фланцевый монтаж Применимые модели: Модели мощностью 1,5~132 кВт			

Выбор моделей

Модель ПЧ	реактор		Фильтр	
	Входной реактор	Выходной реактор	Входной фильтр	Выходной фильтр
GD270-1R5-4	GDL-ACL0005-4CU	GDL-OCL0005-4CU	FLT-P04006L-B	FLT-L04006L-B
GD270-2R2-4	GDL-ACL0006-4CU	GDL-OCL0006-4CU		
GD270-004-4	GDL-ACL0014-4CU	GDL-OCL0010-4CU	FLT-P04016L-B	FLT-L04016L-B
GD270-5R5-4	GDL-ACL0020-4CU	GDL-OCL0014-4CU	FLT-P04032L-B	FLT-L04032L-B
GD270-7R5-4	GDL-ACL0025-4CU	GDL-OCL0020-4CU		
GD270-011-4(-L1)	GDL-ACL0035-4AL	GDL-OCL0025-4CU	FLT-P04045L-B	FLT-L04045L-B
GD270-015-4(-L1)	GDL-ACL0040-4AL	GDL-OCL0035-4AL		
GD270-018-4(-L1)	GDL-ACL0051-4AL	GDL-OCL0040-4AL	FLT-P04065L-B	FLT-L04065L-B
GD270-022-4(-L1)	GDL-ACL0051-4AL	GDL-OCL0050-4AL		
GD270-030-4(-L1)	GDL-ACL0070-4AL	GDL-OCL0060-4AL	FLT-P04100L-B (FLT-P04065L-B)	FLT-L04065L-B
GD270-037-4(-L1)	GDL-ACL0090-4AL	GDL-OCL0075-4AL	FLT-P04100L-B	FLT-L04100L-B
GD270-045-4(-L1)	GDL-ACL0110-4AL	GDL-OCL0092-4AL		
GD270-055-4(-L1)	GDL-ACL0150-4AL	GDL-OCL0115-4AL	FLT-P04150L-B	FLT-L04150L-B
GD270-075-4(-L1)	GDL-ACL0150-4AL	GDL-OCL0150-4AL	FLT-P04240L-B (FLT-P04150L-B)	FLT-L04150L-B
GD270-090-4(-L1)	GDL-ACL0220-4AL	GDL-OCL0220-4AL	FLT-P04240L-B	FLT-L04240L-B
GD270-110-4(-L1)	GDL-ACL0220-4AL	GDL-OCL0220-4AL		
GD270-132-4(-L1)	GDL-ACL0265-4AL	GDL-OCL0265-4AL	FLT-P04400L-B	FLT-L04400L-B
GD270-160-4(-L1)	GDL-ACL0330-4AL	GDL-OCL0330-4AL		
GD270-185-4(-L1)	GDL-ACL0390-4AL	GDL-OCL0400-4AL		
GD270-200-4(-L1)	GDL-ACL0390-4AL	GDL-OCL0400-4AL		
GD270-220-4(-L _n)	GDL-ACL0450-4AL	/	FLT-P04600L-B	FLT-L04600L-B
GD270-250-4(-L _n)	GDL-ACL0500-4AL	/		
GD270-280-4(-L _n)	GDL-ACL0500-4AL	/		
GD270-315-4(-L _n)	GDL-ACL0580-4AL	/	FLT-P04800L-B	FLT-L04800L-B
GD270-355-4(-L _n)	GDL-ACL0660-4AL	/		
GD270-400-4-L _n	GDL-ACL0715-4AL	/		
GD270-450-4-L _n	GDL-ACL0840-4AL	/		
GD270-500-4-L _n	GDL-ACL1000-4AL	/	FLT-P041000L-B	FLT-L041000L-B

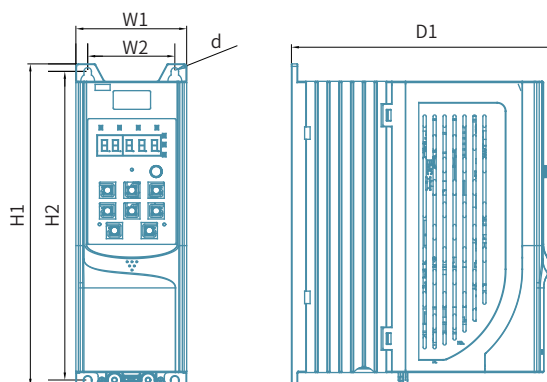
Примечание: Дополнительный встроенный реактор постоянного тока 11~355 кВт; стандартный реактор постоянного тока 400~500 кВт;
Если требуется выходной реактор для 220 кВт и более, выберите соответствующую модель L3;
n=1 или 3.

Схема подключения

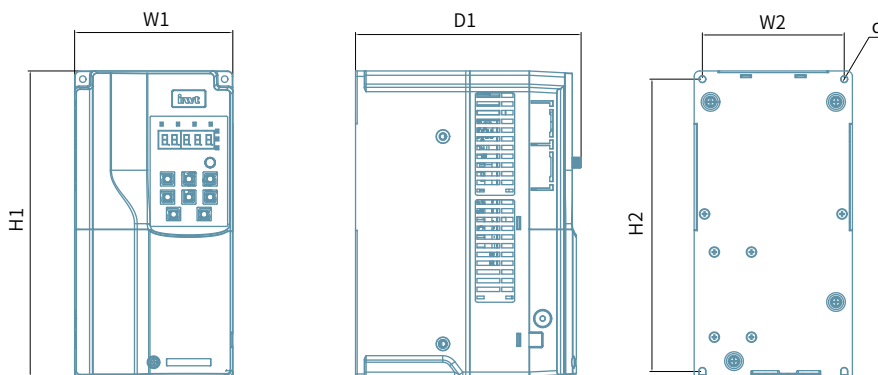


Способ установки

Настенная установка



3-фазный 380 В перем. тока
 Схема настенного монтажа для модели 1,5~7,5 кВт

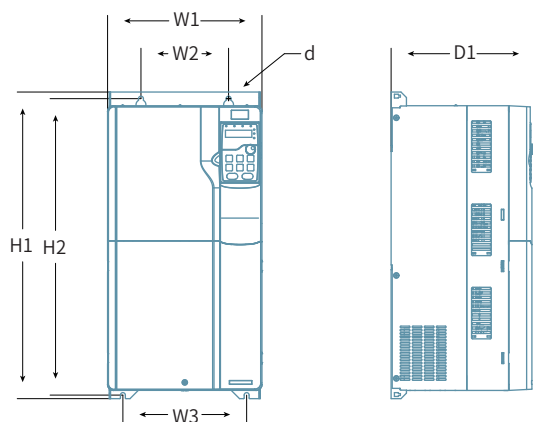


3-фазный 380 В перем. тока
 Схема настенного монтажа для модели 11~55 кВт

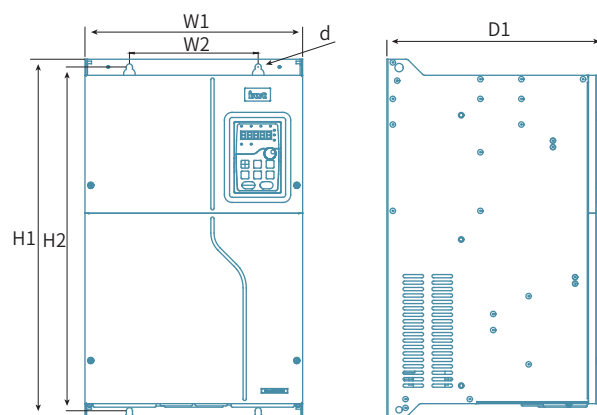
Таблица размеров для настенной установки (единица измерения: mm)

Характеристики ПЧ	Габариты (mm)			Положение монтажного отверстия (mm)			Диаметр монтажного отверстия (mm)	Фиксирующий винт
	W1	H1	D1	H2	W2	D2		
1.5~4kW	89	231	193	221	70	/	5	M4
5.5~7.5kW	89	259	212	248	70	/	6	M5
11~15kW	145	280	207	268	130	/	6	M5
18.5~22kW	169	320	214	308	154	/	6	M5
30~37kW	200	341	213	328.5	185	/	6	M5
45kW	250	400	228	380	230	/	6	M5

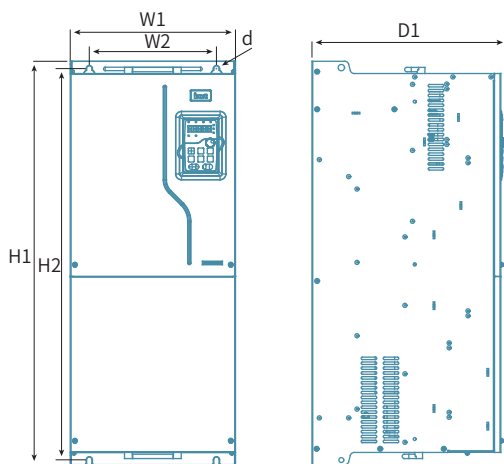
Настенная установка



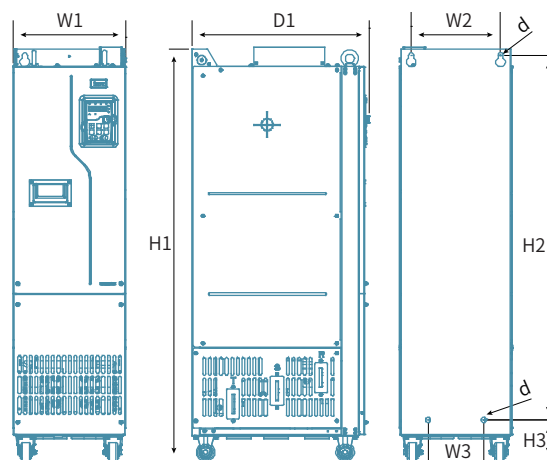
3-фазный 380 В перем. тока
Схема настенного монтажа для модели 55~90 кВт



3-фазный 380 В перем. тока
Схема настенного монтажа для модели 110~132 кВт



3-фазный 380 В перем. тока
настенного монтажа для модели 160~200 кВт

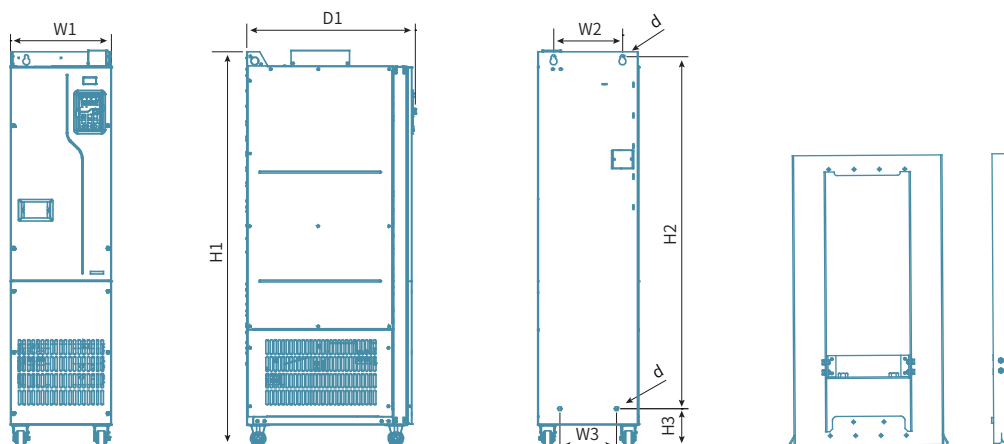


3-фазный 380 В перем. тока
настенного монтажа для модели 220~250 кВт

Таблица размеров для настенной установки (единица измерения: mm)

Характер	Габариты (мм)			Положение монтажного отверстия(мм)			Диаметр монтажного отверстия (мм)	Фиксирующий винт
	W1	H1	D1	H2	W2	W3		
55~90kW	282	560	264	542	160	226	9	M8
110~132kW	338	554	338	534	200	/	9.5	M8
160~200kW	338	825	398	800	260	/	11	M10
220~250kW	303	1108	477	980	240	150	14	M12

Размеры для напольного монтажа

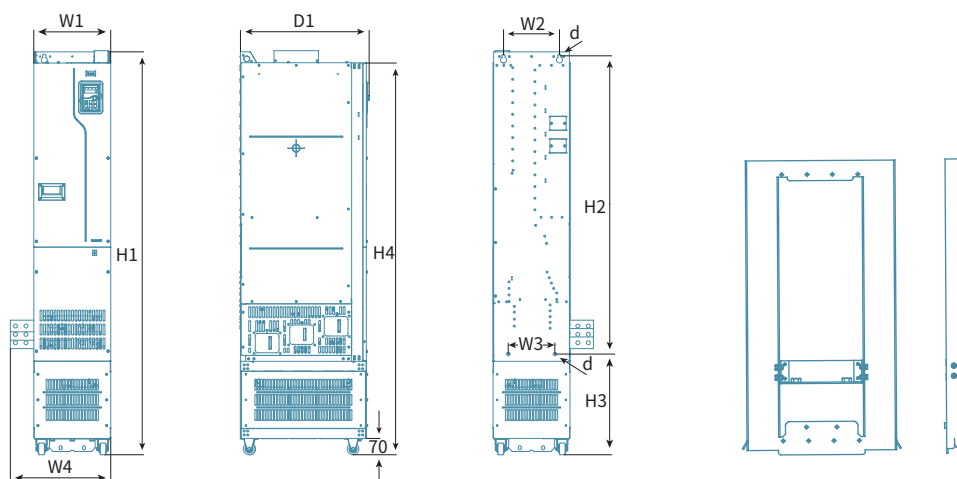


3-фазный 380 В перем. тока

Схема установки для модели 220-500 кВт без выходного реактора

Размеры для напольного монтажа (единица измерения: mm)

Характеристики ПЧ	Габариты(mm)			Положение монтажного отверстия (mm)				Диаметр монтажного отверстия(mm)	Фиксирующий винт
	W1	H1	D1	H2	H3	W2	W3		
220~250kW	303	1108	477	980	111	240	150	14	M12
280~355kW	330	1288	552	1150	122	225	185	13	M10
400~500kW	330	1398	552	1280	101	240	200	13	M10



3-фазный 380 В перем. тока

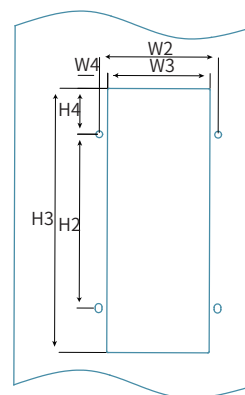
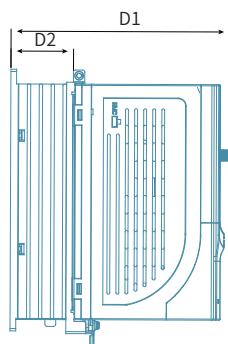
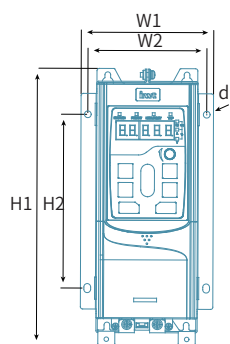
Схема установки для модели L3 220~500 кВт с выходным реактором

Таблица монтажных размеров выходного реактора (единицы измерения: mm)

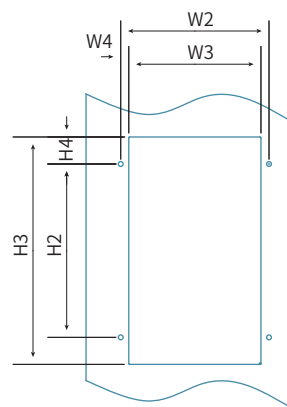
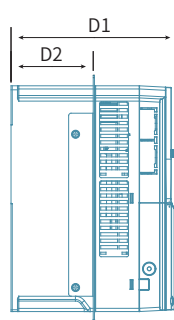
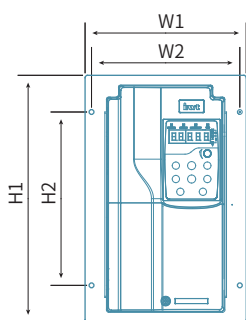
Характеристики ПЧ	Габариты(mm)				Положение монтажного отверстия (mm)					Диаметр монтажного отверстия(mm)	Фиксирующий винт
	W1	W4	H1	D1	H2	H3	H4	W2	W3		
220~250kW	303	350	1470	477	980	471	1420	240	150	14	M12
280~355kW	330	428	1619	552	1150	453	1571	225	185	13	M10
400~500kW	330	430	1729	552	1280	432	1681	240	200	13	M10

Примечание: Дополнительную информацию о размерах монтажного основания см. в руководстве по эксплуатации.

Фланцевый монтаж



3-фазный 380 В перем. тока
Схема фланцевого монтажа для модели 30~90 кВт

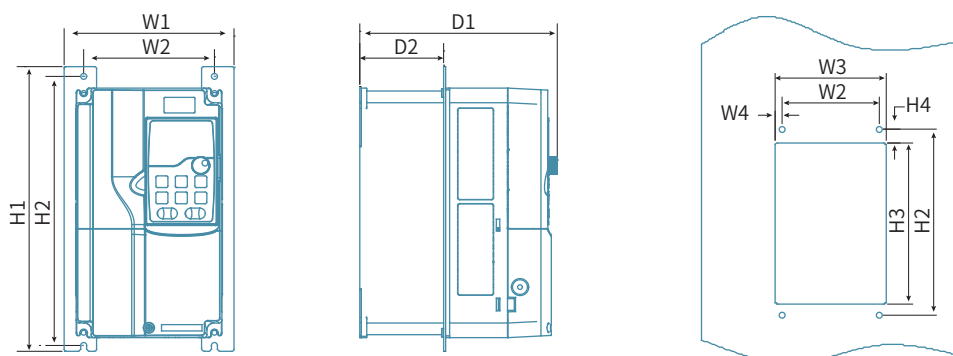


3-фазный 380 В перем. тока
Схема фланцевого монтажа для модели 110~200 кВт

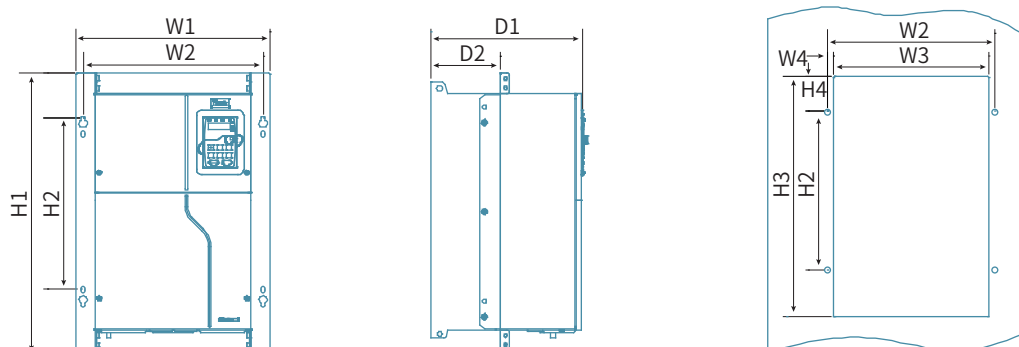
Размеры для фланцевого монтажа (единица измерения: mm)

Характеристики ПЧ	Габариты(mm)			Положение монтажного отверстия (mm)							Диаметр монтажного отверстия(mm)	Фиксирующий винт
	W1	H1	D1	H2	H3	H4	W2	W3	W4	D2		
1.5~4kW	117	234	193	153.3	225	30	105	92.5	6.5	55	6	M5
5.5~7.5kW	117	261	212	180	220	30	105	92.5	6.5	75	6	M5
11~15kW	200	306	207	215	282	33.5	184	164	10	102	6	M5
18.5~22kW	224	346	214	255	322	33.5	208	189	9.5	108	6	M5

Фланцевый монтаж



3-фазный 380 В перем. тока
 Схема фланцевого монтажа для модели 30~90 кВт

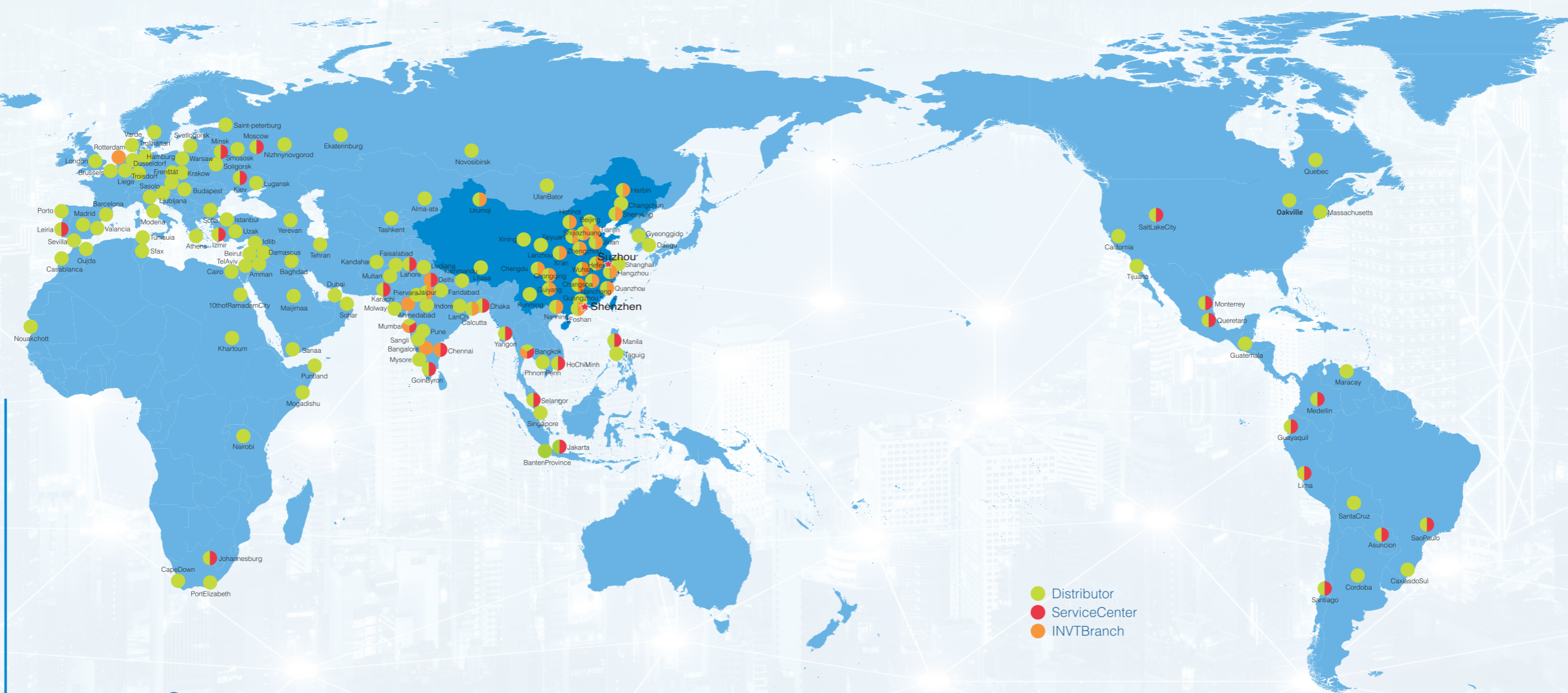


3-фазный 380 В перем. тока
 Схема фланцевого монтажа для модели 110~200 кВт

Размеры для фланцевого монтажа (единица измерения: mm)

Характеристики ПЧ	Габариты(mm)			Положение монтажного отверстия (mm)						Диаметр монтажного отверстия(mm)	Фиксирующий винт	
	W1	H1	D1	H2	H3	H4	W2	W3	W4			D2
30~37kW	266	371	213	250	350.5	50.5	250	224	13	104	6	M5
45kW	316	430	228	300	410	55	300	274	13	118.5	6	M5
55~90kW	352	580	264	400	570	80.5	332	306	13	134	9	M8
110~132kW	419	600	338	370	559	90	389.5	361	14	149.5	10	M8
160~200kW	428	868	398.5	625	830	80	394	345	24.5	183	11	M10

Сеть продаж и обслуживания



Factories* **3**
Headquarter in Shenzhen
Overseas subsidiaries and offices***8**
More than **100** overseas partners

Надежный поставщик энергоэффективных решений и промышленного управления



Оф. сайт INVT



Электронная почта: overseas@invt.com.cn Веб-сайт: www.invt.com

Shenzhen Invt Electric Co., Ltd.

Шэньчжэнь, район Гуанмин, шоссе Матянь, ул. Сунбай, здание Yingweiteng Guangming Technology

Промышленная автоматизация:

- ЧМИ
- Интеллектуальная система управления лифтами

- ПЛК
- Тяговые системы для рельсового транспорта

- Преобразователи частот

- Сервосистемы

Энергетика:

- ИБП
- Силовые агрегаты для автомобилей на новых источниках энергии

- Инфраструктура центров данных
- Зарядные системы для автомобилей на новых источниках энергии

- Фотоэлектрические инверторы
- Электродвигатели для автомобилей на новых источниках энергии

- СВГ

дуктов данные могут изменяться без дополнительного уведомления.

66003-00352

Y4/2-07(V1.1)